

Stelvoeten

Staal

SPECIFICATIE

Typen

- Type **N**: zonder kunststof afdekkap
- Type **G**: met kunststof kap, glad
- Type **R**: met kunststof kap, antislip

Voetplaat / Schroef

Staal

- Klasse 5,8
- Verzinkt, blauw gepassiveerd

Borgveer

Roestvrij staal AISI 301

Kunststof kappen

- Type G
Technopolymeer (polyacetaal POM)
Crème RAL 9001
- Type R
Elastomeer (TPE)
Hardheid \approx 75 Shore A
Zwart



INFORMATIE

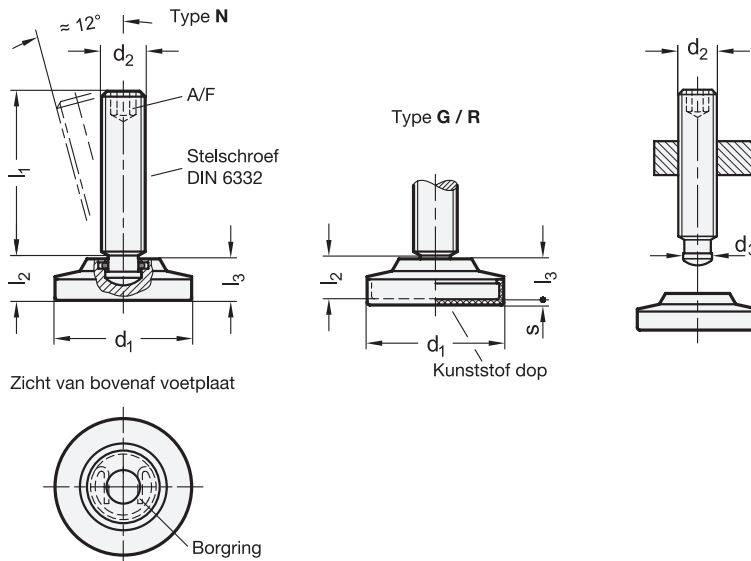
Stelvoeten GN 6311.4 worden gebruikt voor het installeren en nivelleren van uitrusting en apparatuur.

De pendiameter d_3 is kleiner dan de kerndiameter van de schroefdraad, waardoor de schroef bij de pen kan worden ingedraaid. De drukpen wordt eenvoudig in de plaat gestoken, waarbij de borgveer ervoor zorgt dat het geheel in axiale richting vastzit.

De waarden in de tabel voor de statische belastbaarheid hebben betrekking op een zuiver verticale belasting ten opzichte van de stelvoet. Onder normale bedrijfsomstandigheden is buig- of hoekbelasting niet ongewoon en leiden ze tot een vermindering van het draagvermogen, waarmee rekening moet worden gehouden.

TECHNISCHE INFORMATIE

- Sterktewaarden van schroeven / moeren (zie pagina A20)
- Kunststofkenmerken (zie pagina A2)
- Kenmerken RVS (zie pagina A26)



Zicht van bovenaf voetplaat

Borgring

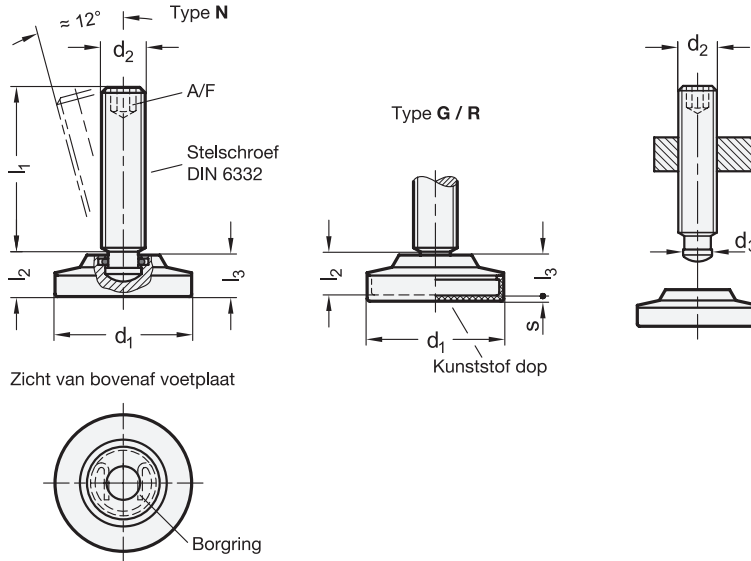
GN 6311.4-N

Beschrijving	d1	d2	l1 ≈	d3	l2	l3	A/F	Statische belasting in kN (zie informatie)	⚖️
GN 6311.4-50-M10-37-N	50	M10	37	8	12.5	11.5	5	13	152
GN 6311.4-50-M10-47-N	50	M10	47	8	12.5	11.5	5	13	157
GN 6311.4-50-M10-57-N	50	M10	57	8	12.5	11.5	5	13	161
GN 6311.4-50-M10-72-N	50	M10	72	8	12.5	11.5	5	13	170
GN 6311.4-50-M12-41-N	50	M12	41	8	12.5	11.5	6	13	162
GN 6311.4-50-M12-51-N	50	M12	51	8	12.5	11.5	6	13	169
GN 6311.4-50-M12-61-N	50	M12	61	8	12.5	11.5	6	13	176
GN 6311.4-50-M12-71-N	50	M12	71	8	12.5	11.5	6	13	183
GN 6311.4-50-M12-91-N	50	M12	91	8	12.5	11.5	6	13	198
GN 6311.4-50-M16-59-N	50	M16	59	12	14.5	13.5	8	30	219
GN 6311.4-50-M16-69-N	50	M16	69	12	14.5	13.5	8	30	230
GN 6311.4-50-M16-89-N	50	M16	89	12	14.5	13.5	8	30	258
GN 6311.4-50-M16-114-N	50	M16	114	12	14.5	13.5	8	30	285
GN 6311.4-60-M16-59-N	60	M16	59	12	14.5	13.5	8	30	306
GN 6311.4-60-M16-69-N	60	M16	69	12	14.5	13.5	8	30	317
GN 6311.4-60-M16-89-N	60	M16	89	12	14.5	13.5	8	30	345
GN 6311.4-60-M16-114-N	60	M16	114	12	14.5	13.5	8	30	372
GN 6311.4-60-M20-78-N	60	M20	78	15.5	16.5	15.5	10	50	400
GN 6311.4-60-M20-88-N	60	M20	88	15.5	16.5	15.5	10	50	420
GN 6311.4-60-M20-113-N	60	M20	113	15.5	16.5	15.5	10	50	471
GN 6311.4-60-M20-138-N	60	M20	138	15.5	16.5	15.5	10	50	520
GN 6311.4-80-M16-59-N	80	M16	59	12	19	18	8	30	538
GN 6311.4-80-M16-69-N	80	M16	69	12	19	18	8	30	549
GN 6311.4-80-M16-89-N	80	M16	89	12	19	18	8	30	578
GN 6311.4-80-M16-114-N	80	M16	114	12	19	18	8	30	604
GN 6311.4-80-M20-78-N	80	M20	78	15.5	21	20	10	50	639
GN 6311.4-80-M20-88-N	80	M20	88	15.5	21	20	10	50	658
GN 6311.4-80-M20-113-N	80	M20	113	15.5	21	20	10	50	710
GN 6311.4-80-M20-138-N	80	M20	138	15.5	21	20	10	50	759
GN 6311.4-100-M16-59-N	100	M16	59	12	22	20	8	30	902
GN 6311.4-100-M16-69-N	100	M16	69	12	22	20	8	30	913
GN 6311.4-100-M16-89-N	100	M16	89	12	22	20	8	30	942
GN 6311.4-100-M16-114-N	100	M16	114	12	22	20	8	30	968
GN 6311.4-100-M20-78-N	100	M20	78	15.5	24	23	10	50	1002
GN 6311.4-100-M20-88-N	100	M20	88	15.5	24	23	10	50	1022
GN 6311.4-100-M20-113-N	100	M20	113	15.5	24	23	10	50	1073
GN 6311.4-100-M20-138-N	100	M20	138	15.5	24	23	10	50	1122

GN 6311.4-G

Beschrijving	d1	d2	l1 ≈	d3	l2	l3	s	A/F	Statische belasting in kN (zie informatie)	⚖️
GN 6311.4-50-M10-37-G	50	M10	37	8	12.5	11.5	2	5	13	145
GN 6311.4-50-M10-47-G	50	M10	47	8	12.5	11.5	2	5	13	150
GN 6311.4-50-M10-57-G	50	M10	57	8	12.5	11.5	2	5	13	154
GN 6311.4-50-M10-72-G	50	M10	72	8	12.5	11.5	2	5	13	163
GN 6311.4-50-M12-41-G	50	M12	41	8	12.5	11.5	2	6	13	156
GN 6311.4-50-M12-51-G	50	M12	51	8	12.5	11.5	2	6	13	162
GN 6311.4-50-M12-61-G	50	M12	61	8	12.5	11.5	2	6	13	169
GN 6311.4-50-M12-71-G	50	M12	71	8	12.5	11.5	2	6	13	176
GN 6311.4-50-M12-91-G	50	M12	91	8	12.5	11.5	2	6	13	191
GN 6311.4-50-M16-59-G	50	M16	59	12	14.5	13.5	2	8	30	213
GN 6311.4-50-M16-69-G	50	M16	69	12	14.5	13.5	2	8	30	223
GN 6311.4-50-M16-89-G	50	M16	89	12	14.5	13.5	2	8	30	252
GN 6311.4-50-M16-114-G	50	M16	114	12	14.5	13.5	2	8	30	278
GN 6311.4-60-M16-59-G	60	M16	59	12	14.5	13.5	2	8	30	296
GN 6311.4-60-M16-69-G	60	M16	69	12	14.5	13.5	2	8	30	307
GN 6311.4-60-M16-89-G	60	M16	89	12	14.5	13.5	2	8	30	336
GN 6311.4-60-M16-114-G	60	M16	114	12	14.5	13.5	2	8	30	362
GN 6311.4-60-M20-78-G	60	M20	78	15.5	16.5	15.5	2	10	50	390
GN 6311.4-60-M20-88-G	60	M20	88	15.5	16.5	15.5	2	10	50	410
GN 6311.4-60-M20-113-G	60	M20	113	15.5	16.5	15.5	2	10	50	461
GN 6311.4-60-M20-138-G	60	M20	138	15.5	16.5	15.5	2	10	50	510





Zicht van bovenaf voetplaat

Type G / R

Kunststof dop

Borgring

GN 6311.4-R

Beschrijving	d1	d2	h ≈	d3	l2	l3	s	A/F	Statische belasting in kN (zie informatie)	⚖️
GN 6311.4-50-M10-37-R	50	M10	37	8	12.5	11.5	2	5	5	133
GN 6311.4-50-M10-47-R	50	M10	47	8	12.5	11.5	2	5	5	134
GN 6311.4-50-M10-57-R	50	M10	57	8	12.5	11.5	2	5	5	142
GN 6311.4-50-M10-72-R	50	M10	72	8	12.5	11.5	2	5	5	152
GN 6311.4-50-M12-41-R	50	M12	41	8	12.5	11.5	2	6	5	144
GN 6311.4-50-M12-51-R	50	M12	51	8	12.5	11.5	2	6	5	151
GN 6311.4-50-M12-61-R	50	M12	61	8	12.5	11.5	2	6	5	158
GN 6311.4-50-M12-71-R	50	M12	71	8	12.5	11.5	2	6	5	165
GN 6311.4-50-M12-91-R	50	M12	91	8	12.5	11.5	2	6	5	179
GN 6311.4-50-M16-59-R	50	M16	59	12	14.5	13.5	2	8	5	202
GN 6311.4-50-M16-69-R	50	M16	69	12	14.5	13.5	2	8	5	212
GN 6311.4-50-M16-89-R	50	M16	89	12	14.5	13.5	2	8	5	241
GN 6311.4-50-M16-114-R	50	M16	114	12	14.5	13.5	2	8	5	267
GN 6311.4-60-M16-59-R	60	M16	59	12	14.5	13.5	2	8	7	276
GN 6311.4-60-M16-69-R	60	M16	69	12	14.5	13.5	2	8	7	287
GN 6311.4-60-M16-89-R	60	M16	89	12	14.5	13.5	2	8	7	315
GN 6311.4-60-M16-114-R	60	M16	114	12	14.5	13.5	2	8	7	342
GN 6311.4-60-M20-78-R	60	M20	78	15.5	16.5	15.5	2	10	7	370
GN 6311.4-60-M20-88-R	60	M20	88	15.5	16.5	15.5	2	10	7	389
GN 6311.4-60-M20-113-R	60	M20	113	15.5	16.5	15.5	2	10	7	441
GN 6311.4-60-M20-138-R	60	M20	138	15.5	16.5	15.5	2	10	7	490
GN 6311.4-80-M16-59-R	80	M16	59	12	19	18	2.5	8	12	501
GN 6311.4-80-M16-69-R	80	M16	69	12	19	18	2.5	8	12	512
GN 6311.4-80-M16-89-R	80	M16	89	12	19	18	2.5	8	12	541
GN 6311.4-80-M16-114-R	80	M16	114	12	19	18	2.5	8	12	567
GN 6311.4-80-M20-78-R	80	M20	78	15.5	21	20	2.5	10	12	601
GN 6311.4-80-M20-88-R	80	M20	88	15.5	21	20	2.5	10	12	620
GN 6311.4-80-M20-113-R	80	M20	113	15.5	21	20	2.5	10	12	672
GN 6311.4-80-M20-138-R	80	M20	138	15.5	21	20	2.5	10	12	721
GN 6311.4-100-M16-59-R	100	M16	59	12	22	20	3	8	19	852
GN 6311.4-100-M16-69-R	100	M16	69	12	22	20	3	8	19	863
GN 6311.4-100-M16-89-R	100	M16	89	12	22	20	3	8	19	892
GN 6311.4-100-M16-114-R	100	M16	114	12	22	20	3	8	19	918
GN 6311.4-100-M20-78-R	100	M20	78	15.5	24	23	3	10	19	950
GN 6311.4-100-M20-88-R	100	M20	88	15.5	24	23	3	10	19	970
GN 6311.4-100-M20-113-R	100	M20	113	15.5	24	23	3	10	19	1021
GN 6311.4-100-M20-138-R	100	M20	138	15.5	24	23	3	10	19	1070